

Modulární varná zařízení thermaline 90 - Vařič těstovin, EL, 1x20L, S90-400

POL. #: _____

MODEL #: _____

PROJEKT # _____

SIS # _____

AIA # _____



589475 (MCKCFADDAO)

VAŘIČ TĚSTOVIN, EL, 1X20L,
S90-400

Zkrácená specifikace

Položka č. _____

Moduly konstruované podle normy DIN 18860_2, tj. s min. 20mm přesahem horní desky (okapnice) - tzv. drop nose (speciální tvar předního profilu, který zabraňuje zatékání vody do spodních částí), a 70mm podsazený sokl. Samonosný vnitřní rám z ušlechtilé nerez oceli pro robustní a pevnou konstrukci. 2mm silná horní deska z nerez AISI304 -1.4301. Konstrukce s hladkými povrchy, snadno se čistí. THERMODUL - systém spojování jednotlivých modulů, který vytvoří takřka bezspárový povrch, přičemž i tak umožňuje v budoucnu bezproblémové vyjmutí zařízení z bloku např. z důvodu jeho výměny či servisního zásahu. Kromě těstovin lze zařízení využít také pro přípravu rýže, knedlíků a zeleniny. Vana vyrobena z kyselinovzdorné oceli AISI316L (1.4435), s automatickým doplňováním vody a regulací teploty pomocí senzorů. Bezpečnostní systémy a automatické hlídání nízké hladiny vody odpojí ohřev v případě nízké hladiny a eliminují nežádoucí přehřátí. Zvýšený okraj kolem celé vany zamezuje nechtěnému znečištění z okolních povrchů. Pohotovostní režim Stand-by pohotovostní režim pro úspory energie a zároveň rychlý náběh na maximální výkon. Kovové ovládací prvky s hygienickými silikonovými úchopy pro komfortní a hygienické ovládání a snadné čištění. Speciální design prvků zamezuje průniku vody k vnitřním komponentům. IPX 5 - ochrana proti průniku vody. Konfigurace: volně stojící, jednostranné ovládání.

Hlavní funkce a vlastnosti

- Kontinuální doplňování hladiny vody
- Automatické odpojení ohřevu v případě nízké hladiny eliminující nežádoucí přehřátí.
- Kromě těstovin lze zařízení využít také pro přípravu rýže, knedlíků a zeleniny.
- IPX 5 - ochrana proti průniku vody
- Snadný servisní přístup k hlavním komponentům je řešen skrze přední panel.
- Snadné čištění díky vnitřním oblými rohům.
- THERMODUL - systém spojování jednotlivých modulů, který vytvoří takřka bezspárový povrch, přičemž i tak umožňuje v budoucnu bezproblémové vyjmutí zařízení z bloku např. z důvodu jeho výměny či servisního zásahu.
- Kovové ovládací prvky s hygienickými silikonovými úchopy pro komfortní a hygienické ovládání. Speciální design prvků zamezuje průniku vody k vnitřním komponentům.
- Zvýšený okraj kolem celé vany zamezuje nechtěnému znečištění z okolních povrchů.
- Funkce automatického doplňování vody, 2 rychlosti plnění, řízené hladinovými senzory na min. a max. pozici.
- Teplota regulována elektronickým senzorem s možností nastavení teploty (do 90°C) nebo stupně výkonu (L1-L4).
- Díky elektronickému řízení teploty lze zařízení využít i pro jemnou regeneraci pokrmů a SousVide.
- Třístupňový bezpečnostní systém proti přehřátí s prvky, které lze manuálně resetovat bez nutnosti použití náradí.
- Vysoce kontrastní a dobře čitelný DIGITÁLNÍ ovládací panel chráněný tvrzeným sklem (rezistentní proti teplu a chemikáliím). Displej zobrazuje stav ZAP/ VYP; stupeň výkonu, příp. teplotu a/nebo nastavený provozní režim a/nebo sepnutí topných těles.

Konstrukce

- 2mm silná horní deska z nerez AISI304 - 1.4301
- Konstrukce dle normy DIN 18860_2 - minimálně 20mm okapová hrana - tzv. drop nose (speciální tvar předního profilu, který zabraňuje zatékání vody do spodních částí), a 70mm podsazený sokl.
- Vnější povrch konstruován s minimálními záhyby a skrytými prostory pro snadné čištění a vysokou hygienu.
- Vana vyrobena z kyselinovzdorné oceli AISI316L (1.4435), bezspárově vevařená do horní desky.
- Samonosný vnitřní rám z ušlechtilé nerez oceli pro robustní a pevnou konstrukci.

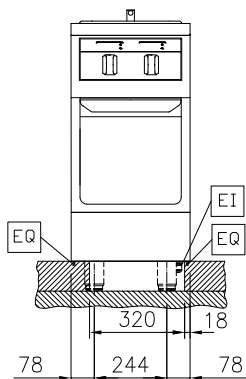
Udržitelnost

- Pohotovostní režim Stand-by pro úspory energie a zároveň rychlý náběh na maximální výkon.

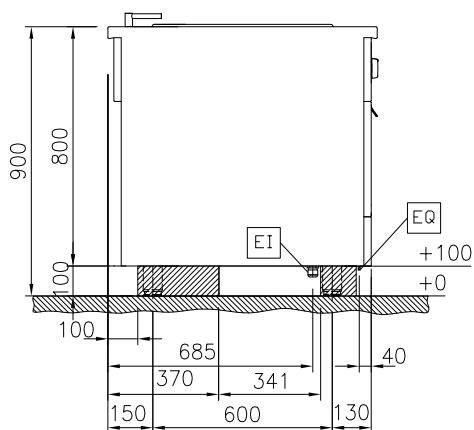


SCHVÁLENO: _____

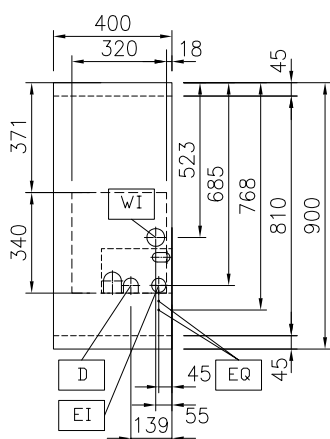
Zepředu



Boční


 D = Odpad
 EI = Elektrické napájení
 EQ = Zeměňící šroub
 WI = Přívod vody

Shora


Elektro
Napětí:

589475 (MCKCFADDAO) 400 V/3N ph/50/60 Hz

Celkový příkon:

6 kW

Voda:
Přívod studené/teplé vody -
průměr: 3/4"

Odpad průměr:

1"

Hlavní informace

Uspořádání:	Na podestavbě; Jednostranné ovládání
Počet van:	1
Využitelný rozměr vany (šířka):	250 mm
Využitelný rozměr vany (výška):	330 mm
Využitelný rozměr vany (hloubka):	400 mm
Objem vany:	18 lt MIN; 20 lt MAX
Teplotní rozsah termostatu:	40 °C MIN; 90 °C MAX
Vnější rozměry, Šířka	400 mm
Vnější rozměry, Hloubka	900 mm
Vnější rozměry, Výška	800 mm
Netto váha:	73 kg
Index ochrany proti vodě:	IPX5

Požadavky na odtah
Latentní teplo: 1200 W

Citelné/přímé teplo: 210 W

Udržitelnost
Proudové zatížení: 8.7 Amps

Extra příslušenství

• Spojovací pásek Thermodul 900mm	PNC 912502	<input type="checkbox"/>	• Spojovací prvky pro instalaci varného bloku záda-na-záda, cena za 2 běžné metry. Určeno pro modulární zařízení řady thermaLine 80 a 90 BEZ zadního LÍMCE.	PNC 913227	<input type="checkbox"/>
• Boční panel (12mm), 900x800mm, pro moduly stojící v prostoru (S90) thermaLine 90	PNC 912511	<input type="checkbox"/>	• Spojovací můstek pro napojení ř. thermaLine 90 k jiným značkám nebo k thermaLine M2M a/nebo Swiss Finish. Spojovací pásek thermodul se objednává zvlášť.	PNC 913232	<input type="checkbox"/>
• Madlo přední, 400 x 130mm	PNC 912522	<input type="checkbox"/>	• Sada pro napojení na EO/PK - jistič 14A	PNC 913244	<input type="checkbox"/>
• Madlo přední - rozšířené, 400 x 200mm	PNC 912552	<input type="checkbox"/>	• Pásek koncový, 12mm, LEVÝ, pro instalaci záda-na-záda, thermaLine 90	PNC 913251	<input type="checkbox"/>
• Boční, sklopná pracovní deska, 300x900mm, thermaLine 90	PNC 912581	<input type="checkbox"/>	• Pásek koncový, 12mm, PRAVÝ, pro instalaci záda-na-záda, thermaLine 90	PNC 913252	<input type="checkbox"/>
• Boční, sklopná pracovní deska, 400x900mm, thermaLine 90	PNC 912582	<input type="checkbox"/>	• Pásek koncový, 3mm - flush, LEVÝ, pro instalaci záda-na-záda, thermaLine 90	PNC 913255	<input type="checkbox"/>
• Boční, nesklopná pracovní deska, 200x900mm, thermaLine 90	PNC 912589	<input type="checkbox"/>	• Pásek koncový, 3mm - flush, PRAVÝ, pro instalaci záda-na-záda, thermaLine 90	PNC 913256	<input type="checkbox"/>
• Boční, nesklopná pracovní deska, 300x900mm, thermaLine 90	PNC 912590	<input type="checkbox"/>	• Boční panel, zesílený, při instalaci boční police, pro samostatně stojící moduly (S90)	PNC 913259	<input type="checkbox"/>
• Boční, nesklopná pracovní deska, 400x900mm, thermaLine 90	PNC 912591	<input type="checkbox"/>	• Boční panel, zesílený, při instalaci boční police, LEVÝ, instalace záda-na-záda, (S90)	PNC 913277	<input type="checkbox"/>
• Opláštění nohou, přední, š. 400mm, v. 100mm (S)	PNC 912594	<input type="checkbox"/>	• Boční panel, zesílený, při instalaci boční police, PRAVÝ, instalace záda-na-záda, (S90)	PNC 913278	<input type="checkbox"/>
• Opláštění nohou, boční, levé + pravé, samostatně stojící v prostoru, délka 900mm, výška 100mm, (S90), thermaLine 90	PNC 912621	<input type="checkbox"/>	• Filtr, š. 400mm, thermaLine 80/85/90	PNC 913663	<input type="checkbox"/>
• Opláštění nohou, boční, levé + pravé, záda-na-záda, délka 1800mm, výška 100mm, (S90), thermaLine 90	PNC 912627	<input type="checkbox"/>	• Boční nerezový dělicí panel, 900x800 mm, (měl by být použit pouze mezi Electrolux Professional thermaline Modular 90 a thermaline C90)	PNC 913673	<input type="checkbox"/>
• Nerezový sokl, 400x900x100mm (S90), instalace v prostoru (přístupné z obou stran), thermaLine 90	PNC 912916	<input type="checkbox"/>	• Hlavní el. vypínač 25A 4mm ² NM pro modulární elektrická zařízení V=800mm (příslušenství instalované z výroby)	PNC 913676	<input type="checkbox"/>
• Spojovací sada 900: THM90 (L) s C90 (P); PxxN (L) s C90 (P), PxxT (L) s C90 (P)	PNC 912975	<input type="checkbox"/>	• Boční panel z nerezové oceli, 900x800mm pravý/levý, zapuštěný-flush (Ize jej použít pouze ke zdi, do výklenku výklenku a mezi zařízeními Electrolux Professional thermaline a ProThermetic a externími spotřebiči - za předpokladu, že mají alespoň stejné rozměry)	PNC 913689	<input type="checkbox"/>
• Spojovací sada 900: C90 (L) s THM90 (P); C90 (L) s PxxN (P), C90 (L) s PxxT (P)	PNC 912976	<input type="checkbox"/>			
• Koš pro vařiče těstovin, 1 kus do 20L vany	PNC 913036	<input type="checkbox"/>			
• Ukončovací lišta LEVÁ - flush, pro moduly stojící v prostoru a levou stranou u zdi, thermaLine 90	PNC 913111	<input type="checkbox"/>			
• Ukončovací lišta PRAVÁ - flush, pro moduly stojící v prostoru a pravou stranou u zdi, thermaLine 90	PNC 913112	<input type="checkbox"/>			
• Koše pro vařiče těstovin, sada 2 kusů, (220x170x265mm), pro vanu o objemu 20L	PNC 913135	<input type="checkbox"/>			
• Koše pro vařiče těstovin, sada 4 kusů, (105x160x265mm), pro vanu o objemu 20L	PNC 913136	<input type="checkbox"/>			
• Koše pro vařiče těstovin, sada 2 kusů, (105x350x265mm), pro vanu o objemu 20L	PNC 913137	<input type="checkbox"/>			
• Opěrný rám pro sadu 4 košů vařiče těstovin, pro vany o objemu 20L	PNC 913138	<input type="checkbox"/>			
• Víko vany, pro vařiče těstovin o objemu 20L	PNC 913148	<input type="checkbox"/>			
• Ukončovací lišta LEVÁ - 12mm, thermaLine 90	PNC 913202	<input type="checkbox"/>			
• Ukončovací lišta PRAVÁ - 12mm, thermaLine 90	PNC 913203	<input type="checkbox"/>			
• Boční panel při instalaci záda-na-záda, LEVÝ - 12mm, pro moduly S90, thermaLine 90	PNC 913224	<input type="checkbox"/>			
• Boční panel při instalaci záda-na-záda, PRAVÝ - 12mm, pro moduly S90, thermaLine 90	PNC 913225	<input type="checkbox"/>			